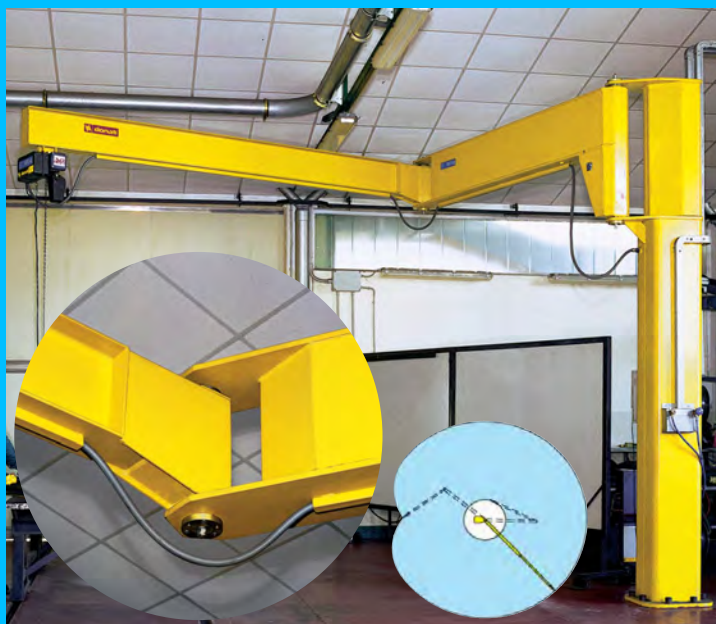


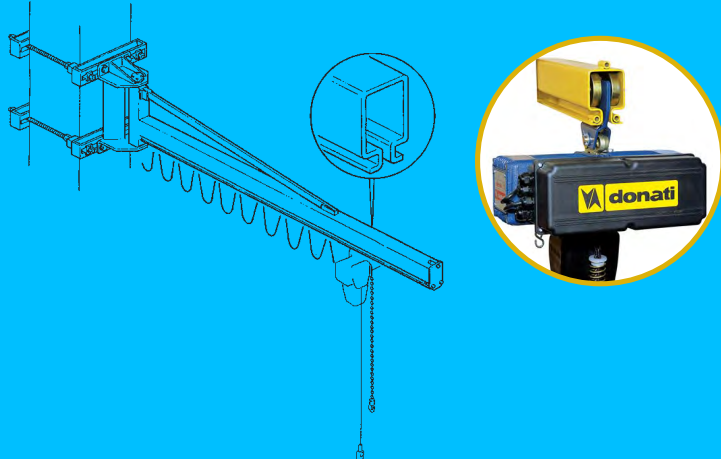
### serie

**GBA**  
**GBP**  
**CBB**  
**MBB**  
**CBE**  
**MBE**  
**GBR**

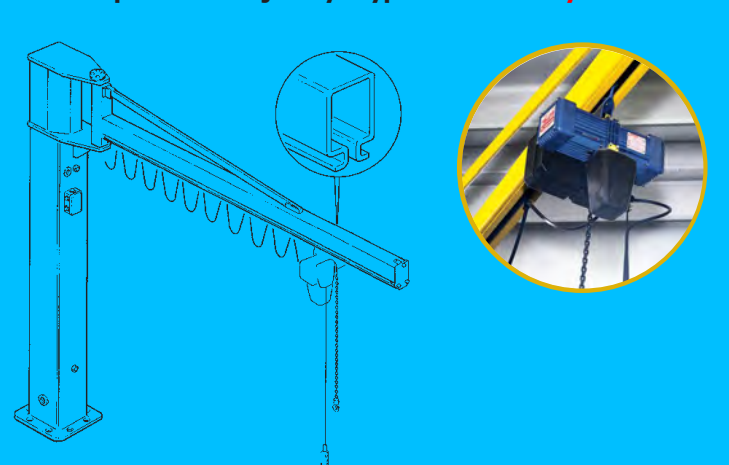


Naše společnost nabízí konzolové a sloupové jeřáby v různých konstrukčních provedeních. Jak ve standardních, tak ve speciálních provedeních, kdy je sloupový nebo konzolový jeřáb vyroben přesně dle požadavku zákazníka.

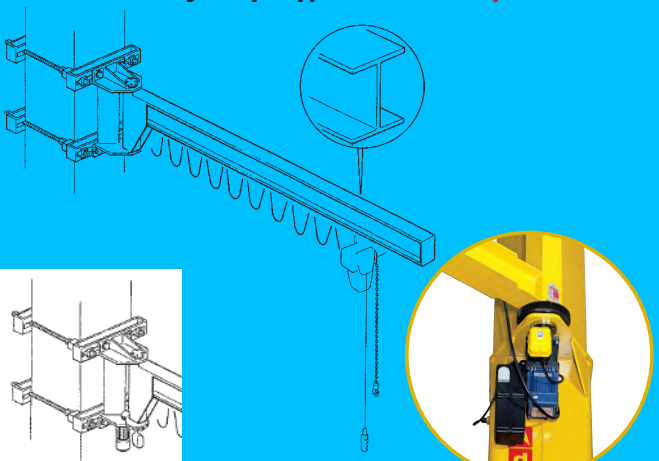
**GBP konzolové jeřáby - typ C – Otáčení výložníku 270°**



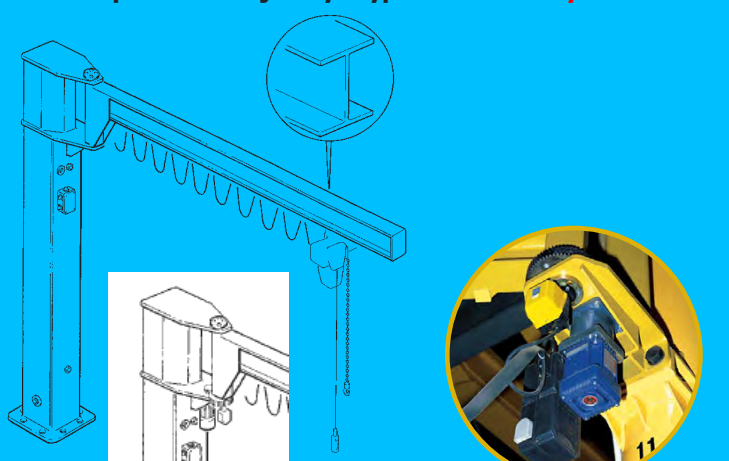
**GBA sloupové otočné jeřáby - typ C – Otáčení výložníku 300°**



**GBP konzolové jeřáby - typ T – Otáčení výložníku 250°**  
**GBP konzolové jeřáby - typ H – Otáčení výložníku 270°**



**GBA sloupové otočné jeřáby - typ T – Otáčení výložníku 290°**  
**GBA sloupové otočné jeřáby - typ H – Otáčení výložníku 230°**



**MBE konzolové jeřáby - s elektricky otáčeným výložníkem**



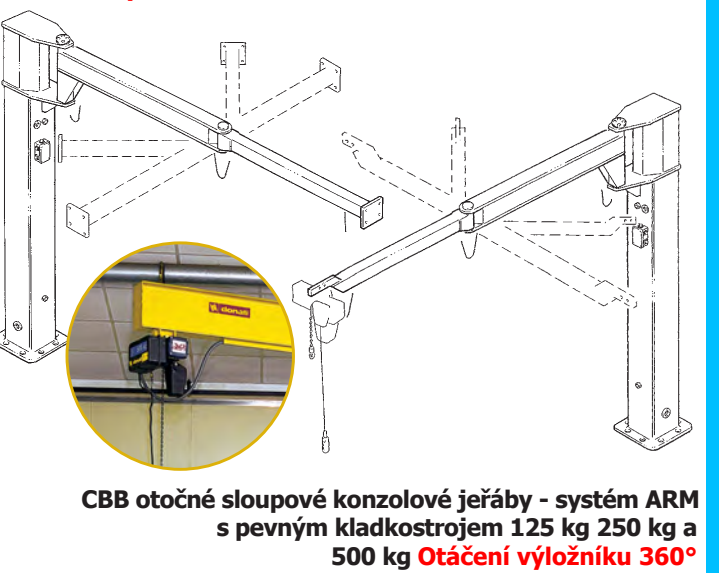
**CBE konzolové jeřáby - s elektricky otáčeným výložníkem**



**MBB otočné kloubové konzolové jeřáby - typ ARM**  
 Určeno pro manipulátory do 125 Kg  
**Otáčení výložníku 360°**



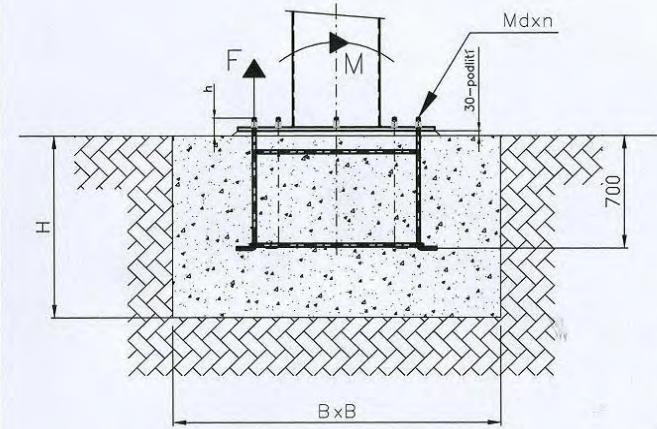
**CBB otočné kloubové konzolové jeřáby - typ ARM**  
 Určeno pro manipulátory do 125 Kg  
**Otáčení výložníku 360°**



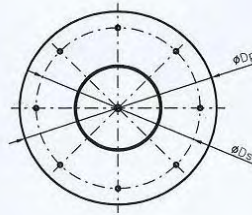
**MBB otočné kloubové konzolové jeřáby - systém ARM**  
 s pevným kladkostrojem 125 kg 250 kg a 500 kg  
**Otáčení výložníku 360°**

**CBB otočné sloupové konzolové jeřáby - systém ARM**  
 s pevným kladkostrojem 125 kg 250 kg a 500 kg  
**Otáčení výložníku 360°**

## Montáž na ocelový kotevní koš



SPECIFIKACE KOTVENÍ SLOUPOVÉHO JEŘÁBU		
Parametr	Zn. & rozm.	Hodnota
Svislé zátížení od vlastní hmotnosti	Vg (kN)	0,807
Svislé zátížení nahodilé	Vn (kN)	3,86
Klopný moment od vlastní hmotnosti	Mg (kNm)	1,939
Klopný moment od nahodilého zátížení	Mn (kNm)	8,5
Max. síla na šroub od Mg+Mn	Fs (kN)	8,862
Průměr palní desky	Dp (mm)	650
Roztečný průměr kotev	Ds (mm)	560
Velikost základu - šířka=délka	B (mm)	1600
Velikost základu - hloubka	H (mm)	1000
Dimenze kotevního šroubu	Md (mm)	M24
Počet kotevních šroubů	n (1)	8
Výška trouby nad podlahou	h (mm)	110



Dispozice kotvení na rošt  
SLOUPOVÝ JEŘÁB ELEKTRICKÝ RUČNĚ OTÁČENÝ S KONZOLOVÝM VÝLOŽNÍKEM  
SJER-K 501/4/Hc3,5  
520J60

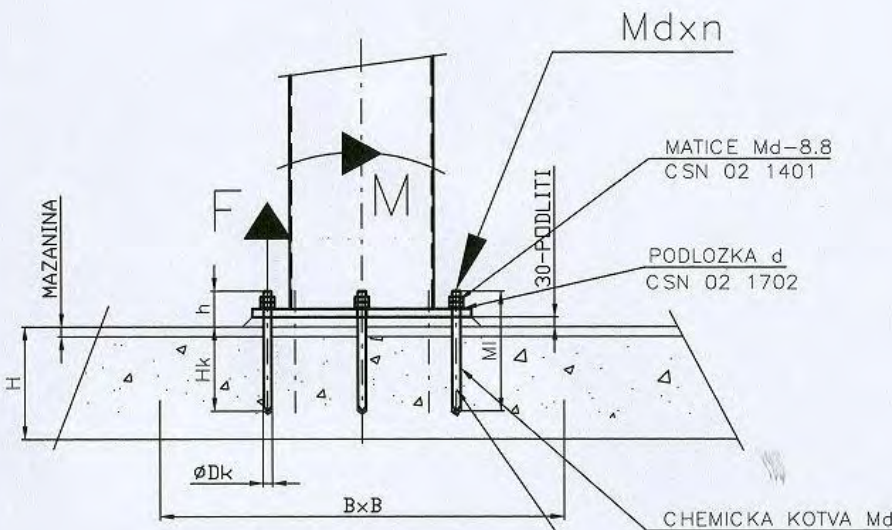


Kotevní koš k  
zabetonování do podlahy

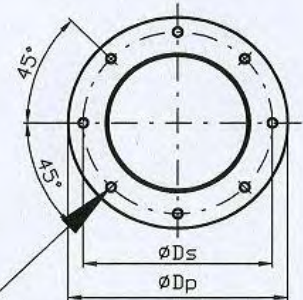
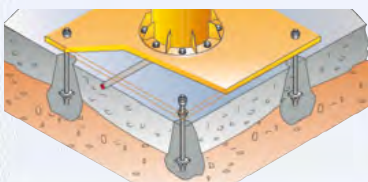
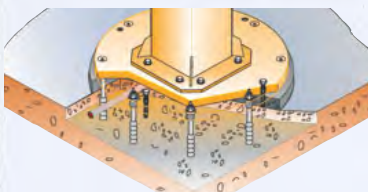


## Montáž na chemické kotvy

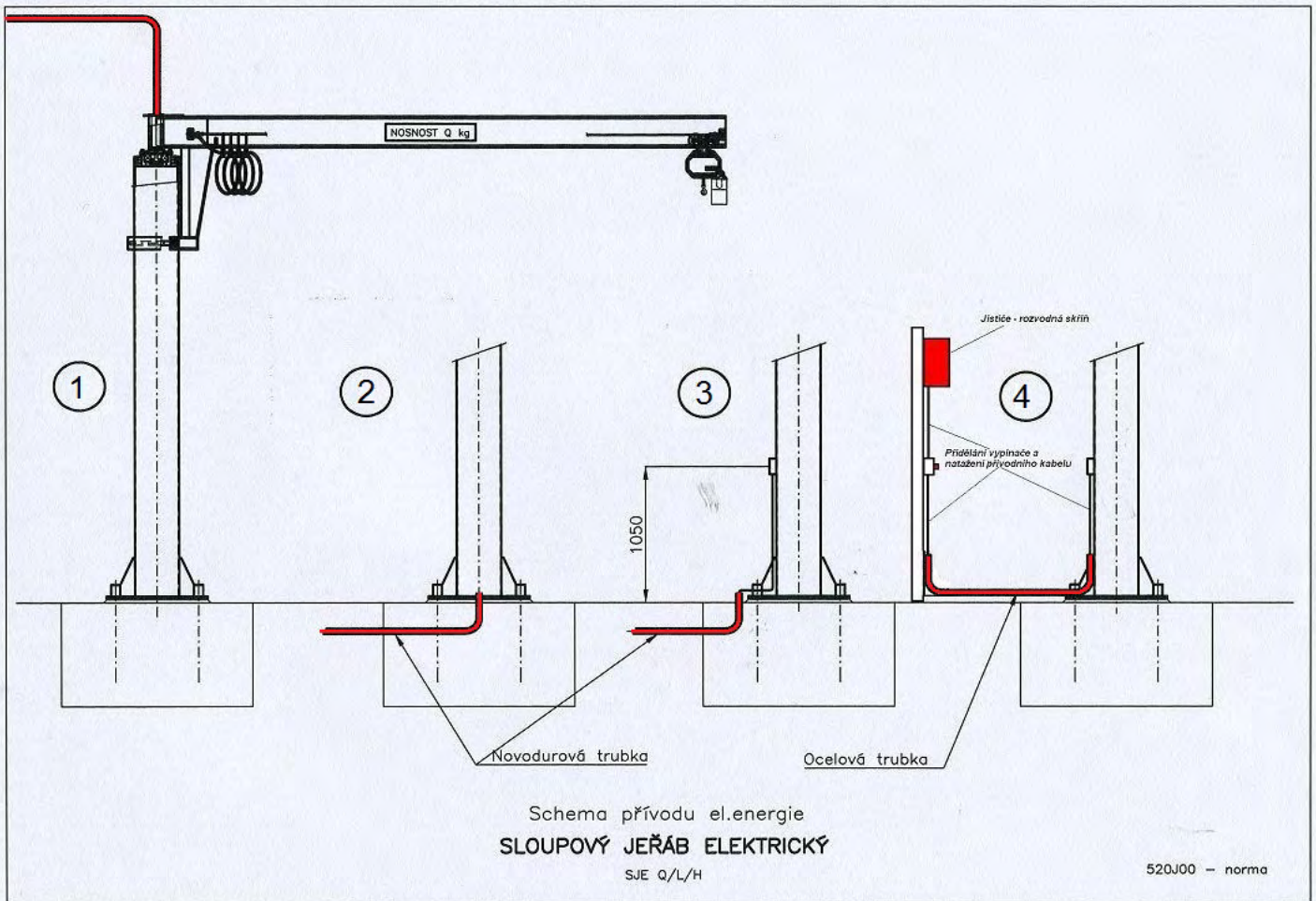
Pouze, je-li podloží z litého armobetonu o tloušťce betonu větší než 200 mm



SPECIFIKACE KOTVENÍ SLOUPOVÉHO JEŘÁBU		
Parametr	Zn. & rozm.	Hodnota
Svislé zátížení od vlastní hmotnosti	Vg (kN)	0,807
Svislé zátížení nahodilé	Vn (kN)	3,86
Klopný moment od vlastní hmotnosti	Mg (kNm)	1,939
Klopný moment od nahodilého zátížení	Mn (kNm)	8,5
Max. síla na šroub od Mg+Mn	Fs (kN)	8,862
Průměr palní desky	Dp (mm)	650
Roztečný průměr kotev	Ds (mm)	560
Velikost základu - šířka=délka	B (mm)	1600
Velikost základu - hloubka	H (mm)	1000
Velikost chemické kotvy	Md [mm]	M24
Hloubka zavedení chemické kotvy	Hk [mm]	210
Průměr otvoru chemické kotvy	Dk [mm]	28
Dimenze kotevního šroubu	Md (mm)	M24
Potřebná délka kotevního šroubu	MI (mm)	320
Počet kotevních šroubů	n (1)	8
Výška trouby nad podlahou	h (mm)	110



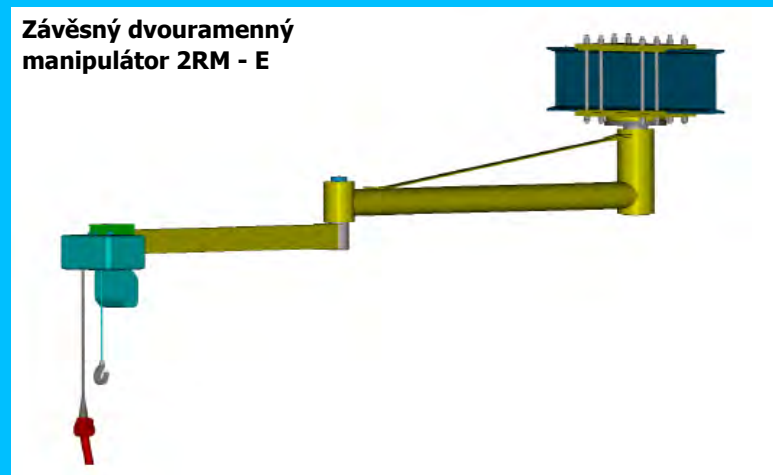
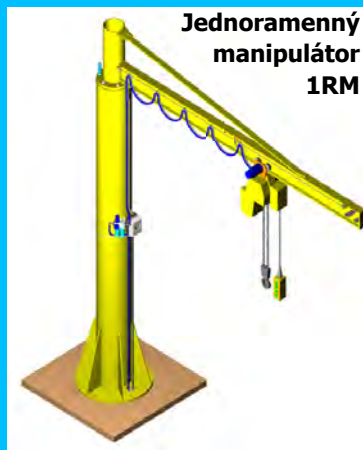
Dispozice kotvení chemickými kotevemi  
SLOUPOVÝ JEŘÁB ELEKTRICKÝ RUČNĚ OTÁČENÝ S KONZOLOVÝM VÝLOŽNÍKEM  
SJER-K 501/4/Hc3,5  
520J60



## Možnosti přívodu napájení k hlavnímu vypínači



**Zákazník zajistí přívod napájení k požadovanému jeřábu.**

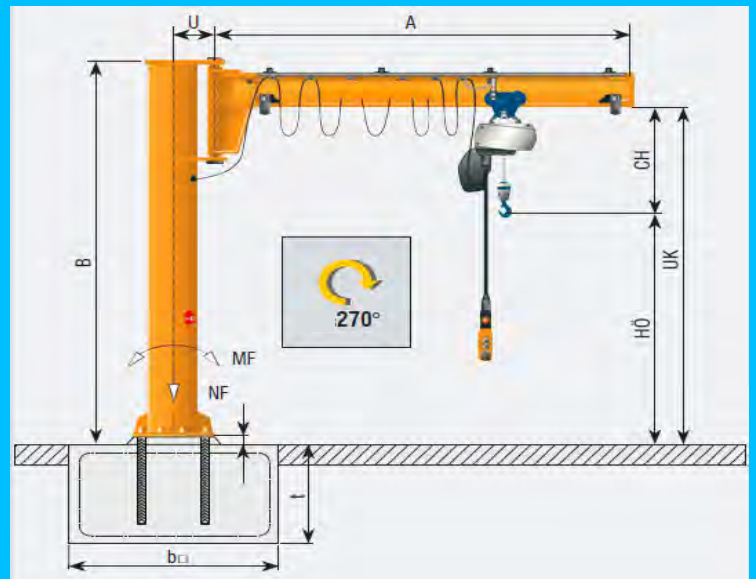
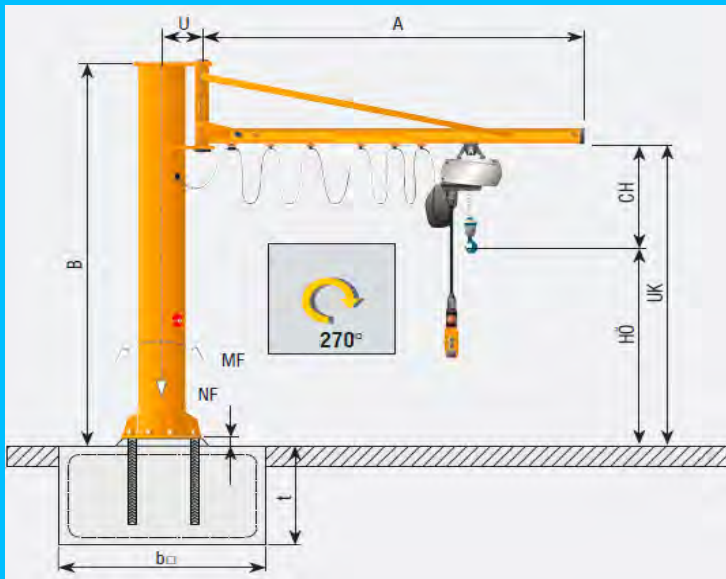


**Typy a provedení lze  
vyrobit dle předchozí  
domluvy a přizpůsobit  
vlastnímu požadavku.**

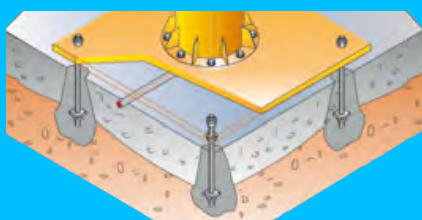
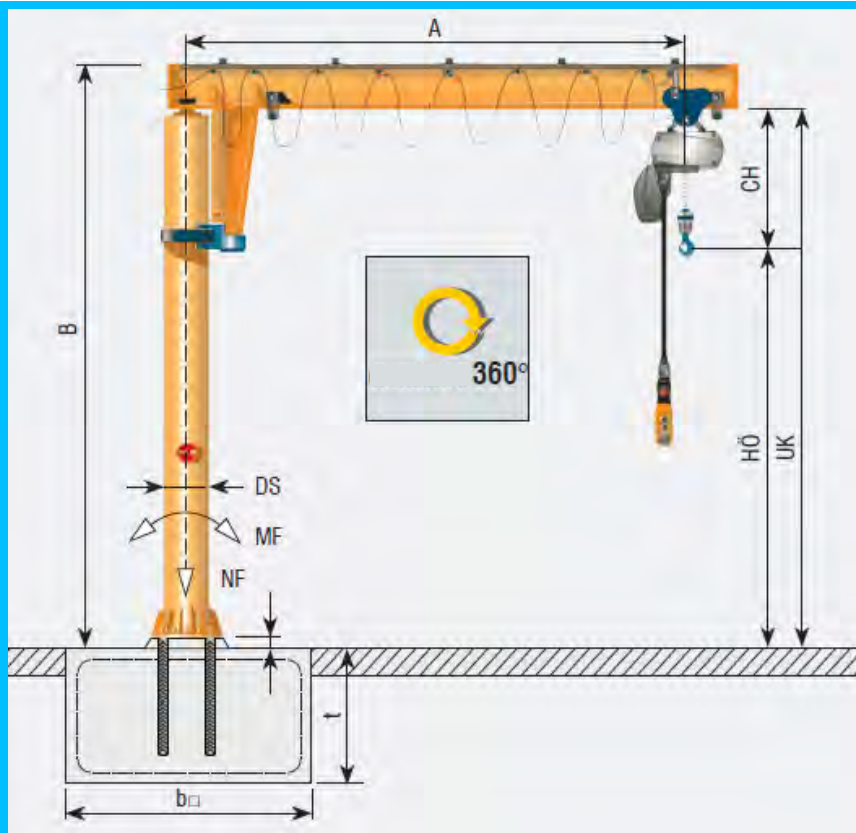


**S ručním kladkostrojem** a ručním otáčením  
**S elektrickým kladkostrojem** a ručním otáčením

**S ručním kladkostrojem** a ručním otáčením  
**S elektrickým kladkostrojem** a ručním otáčením



### Sloupový jeřáb d elektrickým otáčením, kladkostrojem a pojezdem.



**MOŽNOSTI UKOTVENÍ NA  
CHEMICKÉ KOTVY**  
 Pouze, je-li podloží z litého armobetonu  
 o síle větší než min.200 mm

