

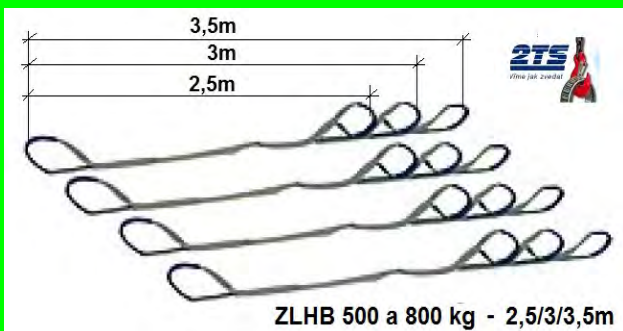
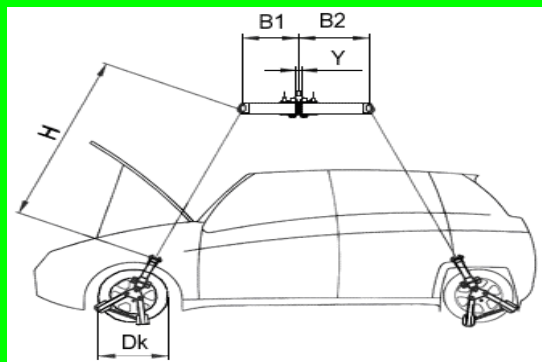
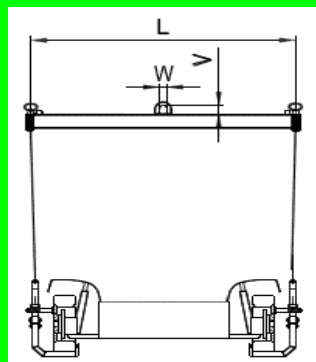
## ZLA – závěs lůžkový na automobil

Závěs lůžkový na automobily **ZLA 2501/2,06/0,96** je uchopovací zařízení určené pro závěsnou manipulaci s osobními automobily při jejich přemístování, jejichž maximální hmotnost je 2500 kg při rozpětí při rozvoru kol 3,5 - 4,5 m a šířce 1,6 - 2,2 m. Zařízení se stává z traverzy, ze čtyř závěsných lůžek, kterými se uchopuje automobil za kola, a závěsných prostředků - textilních pásů, kterými jsou lůžka zavěšena na traverze. Všechny části závěsu jsou skládací a tedy pro přemístování je lze složit do rovinných útvarů.



**ZLAS - 650/16/330**  
Závěsné lůžko na kola vozidel

Typ	Q kg	L mm	B1 mm	B2 mm	W mm	V mm	Y mm	H mm	DKmin 1"	DKmax 1"
<b>ZLA 2500/2,06/0,96</b>	2500	2060	425	535	435	385	375	1600	13	15



**ZLAHB 1000 a 2000 kg**  
2,5/3/3,5 textilní plochý pás pro ZLA

**Textilní pásy lze ušít v jakékoli délce a nosnosti.**

**Nosnost:**  
1000 a 2000 kg  
**Zákl.délka:**  
3,5m s trojitým okem v vzdálenosti 2,5 - 3m a 3,5m



### Samostatné díly

<b>ZLAS 650/16/330</b>	650	<b>Samostatný závěsný hák na kolo (závěsné lůžko)</b>
<b>ZLAHB 1000/2,5/3/3,5</b>	1000	<b>Textilní pás pro ZLA s trojitým okem 1000 kg</b>
<b>ZLAHB 2000/2,5/3/3,5</b>	800	<b>Textilní pás pro ZLA s trojitým okem 1000 kg</b>