

Euro závěsy typ EZS - samovyvažovací

Závěsy tohoto typu samočinně a technicky bezpečně vyvažují polohu těžiště prázdného a zatíženého závěsu. Vyrábí se ve skládacím provedení. Podle přání zákazníka se dodávají také s nosností 2000 kg, s různou výškou pro náklad a jinými úpravami

Závěsy na manipulaci se všemi typy palet

Euro závěsy slouží pro manipulaci s paletami zdvihacím zařízením s hákem. Na euro závěsy jsou vydány certifikáty Strojírenským zkušebním ústavem v Jablonci nad Nisou

Závěs typu EZS- složený



Závěs Typ EZS

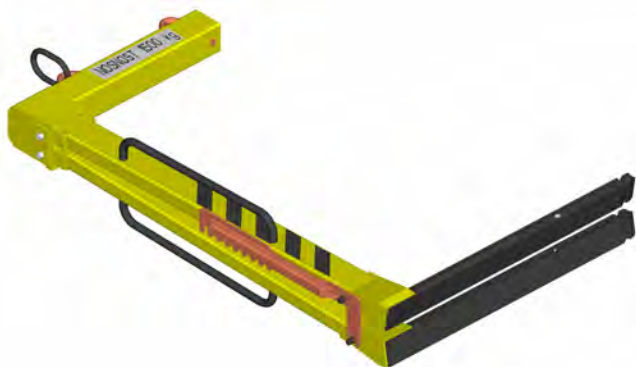


Typ	Nosnost kg	Průřez vidlice mm	Délka vidlic	Celková výška mm	Výška nákladu mm	Vnější rozteč vidlic mm	Hmotnost kg
EZS- 15,43 U	1500	100 x 41	1000 a 1180	2350	1600	530-840	145
EZS- 15,23 S	1500	100 x 41	1000	2350	1600	530-840	140
EZS- 15,33 S	1500	100 x 41	1180	2350	1600	530-840	145
EZS- 15,12	1500	60 x 45	800	2250	1500	840	105

Euro závěsy typ EZP - vyvažované převěšováním

Vyvažování se provádí přesouváním oka závěsu do dvou poloh. Jedna poloha oka je určena pro manipulaci s prázdným a druhá se zatíženým závěsem. Dále je zde třetí poloha oka, která je určena pro snadné vysunutí závěsu z palety. Přesouvání oka se provádí pomocí zdvihadla. Tyto závěsy doporučujeme zejména pro hydraulické ruky. Vyrábí se ve skládacím provedení. Podle přání zákazníka se dodávají také s nosností 2000 kg, s různou výškou pro náklad a jinými úpravami.

Závěs typu EZP- složený

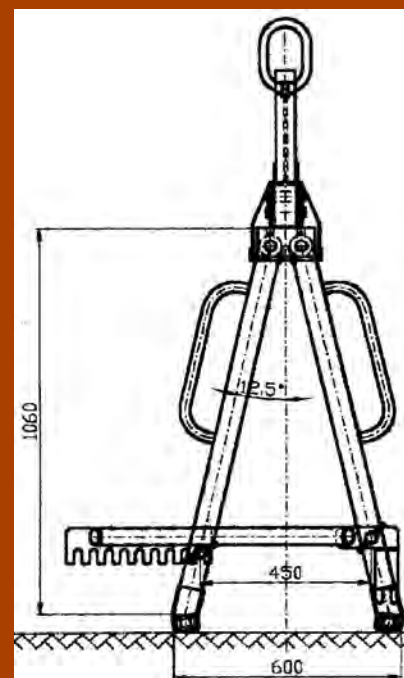
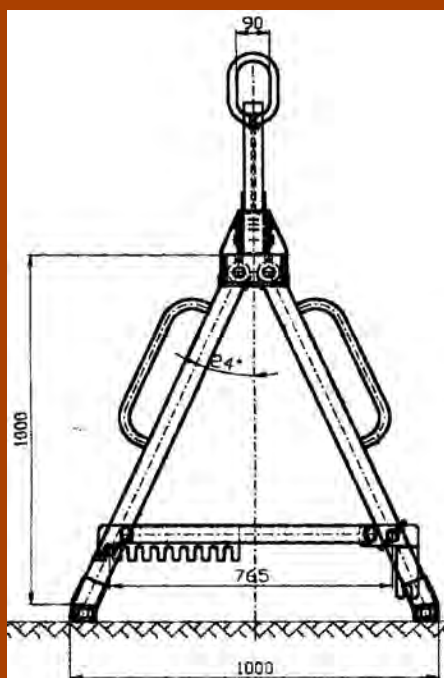
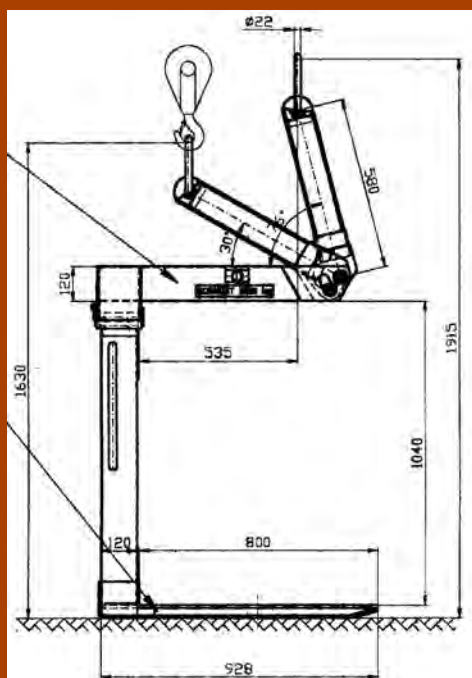
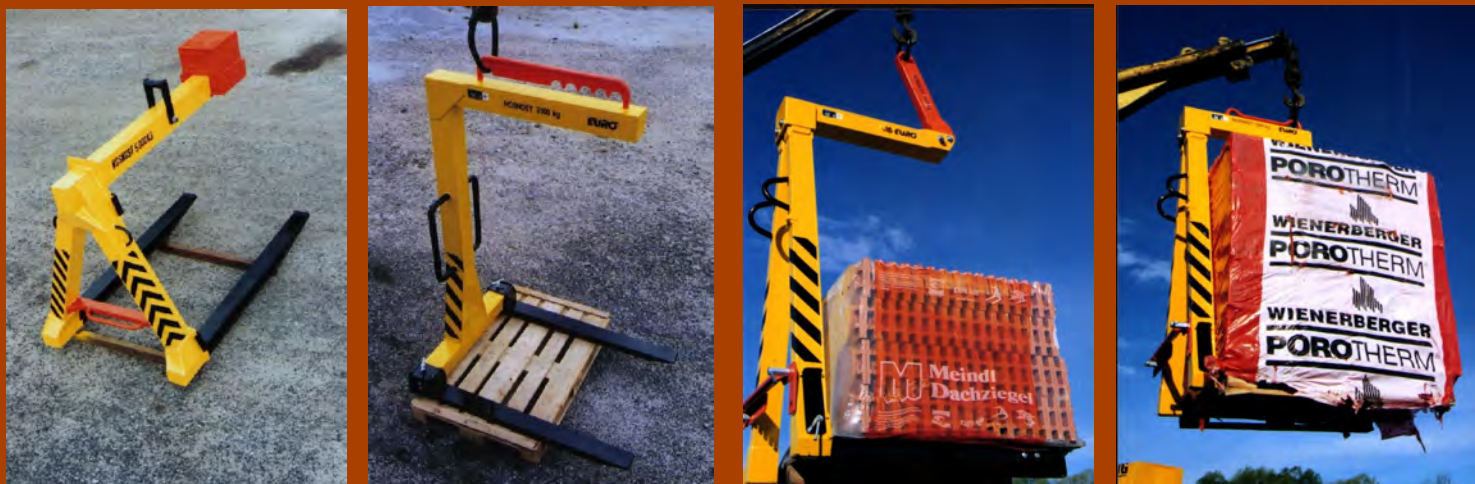


Závěs Typ EZP



Typ	Nosnost kg	Průřez vidlice mm	Délka vidlic	Celková výška mm	Výška nákladu mm	Vnější rozteč vidlic mm	Hmotnost kg
EZP- 15,43 U	1500	100 x 41	1000 a 1180	2150	1600	530-840	130
EZP- 15,23 S	1500	100 x 41	1000	2150	1600	530-840	115
EZP- 15,33 S	1500	100 x 41	1180	2150	1600	530-840	130
EZP- 15,12	1500	60 x 45	800	2050	1500	840	100

Atypické provedení dle přání popřípadě vašeho zadání



MBA/MB - automatické



MBA/A - samovyvažovací 0,6-3t



MBA-ZN - pozinkované 0,6-3t



MBACR/MBCR - manuální



MBRA - teleskopický samostav 1-3t



MBRA-CP - s ochrannou sítí 1-3t



MBL-A - samovyvažovací pev. 0,6-3t



MBRA-ZN - teleskop. samostav 1-3t



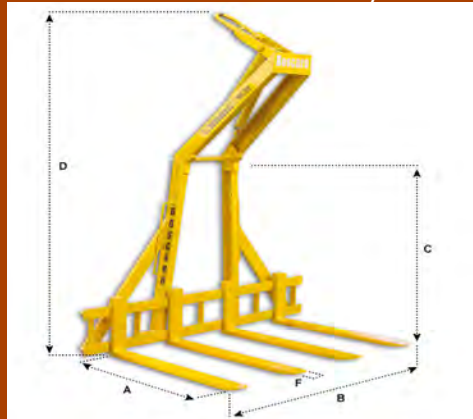
MBRA-E - teleskop. automat 1,5-3t



ITA - samovyvažovací 0,6-2t



ITA-4D - 4x vidlice samovyvaž. 2t



MBR-4D - 4x vidlice vyvážená

