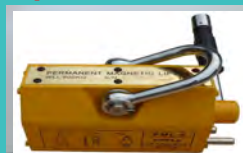
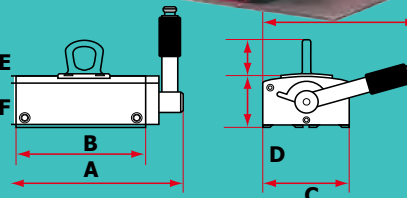


Typ Označení	Max zatížení Kg			Minimální tloušťka materiálu mm	Technické parametry mm				Hmotnost
	Ploché materiál	Kruhový materiál	Min/max Ø mm		W	L	H	I	
CPPML 100	100	30	50-300	15	62	100	68	185	3 kg
CPPML 300	300	100	50-400	25	94	168	96	214	10 kg
CPPML 600	600	200	100-450	30	125	235	115	230	20 kg
CPPML 1 000	1000	300	100-500	40	135	283	140	325	36 kg
CPPML 1 500	1500	500	120-550	50	145	364	153	390	66 kg
CPPML 2 000	2000	600	120-600	55	156	446	165	455	81 kg
CPPML 3 000	3000	1000	200-800	60	216	453	176	520	160 kg
CPPML 6 000	6000	2000	300-1000	80	255	753	285	810	410 kg

Upozornění: !!!!! Provozní teplota magnetu nesmí překročit - max 80°



Permanentní břemenové magnety **Ultralift LM™** a **Ultralift TP™**



UltraliftLM™

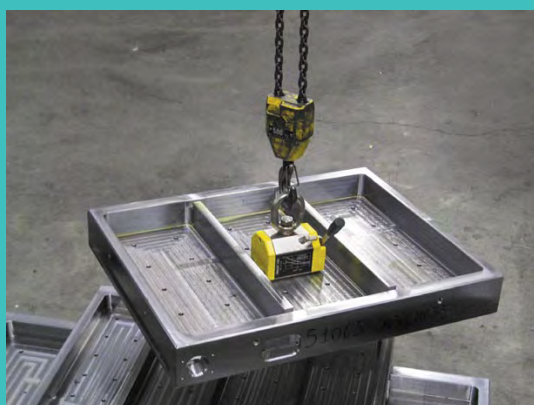
Model	Hmotnost (kg)	Rozměry (mm)					
		A	B	C	D	E	F
LM 0125	4.5	110	150	76	62	54	150
LM 0250	8.5	165	210	90	72	76	200
LM 0500	17.5	225	281	106	88	103	243
LM 1000	36.5	325	391	136	103	113	365
LM 2000	79	400	483	186	132	170	526

UltraliftTP™

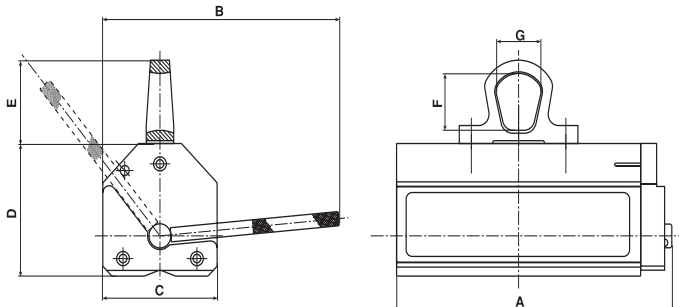
Model	Hmotn. (kg)	Rozměry (mm)					
		A	B	C	D	E	F
TP150	8	202	150	181	100	126	74
TP300	15	352	300	181	100	126	74

Ploché průřez			Kruhový průřez		
SWL (kg)	Tloušťka (mm)	Délka (mm)	SWL (kg)	Tloušťka (mm)	Délka (mm)
125	20	1500	50	250	1500
250	25	1500	100	300	1500
500	30	2000	200	400	2000
1000	45	3000	400	450	3000
2000	70	3000	800	600	3000

Nosnost (kg)	Max délka (mm)	Tloušťka materiálu 5 mm		Tloušťka materiálu 6 mm		Tloušťka materiálu 8 mm		Tloušťka materiálu 10 mm	
		Nosnost (kg)	Max délka (mm)	Nosnost (kg)	Max délka (mm)	Nosnost (kg)	Max délka (mm)	Nosnost (kg)	Max délka (mm)
75	1500	100	1500	150	1500	200	1500	200	1500
150	2000	200	2000	300	2000	400	2000	400	2000



Technické parametry



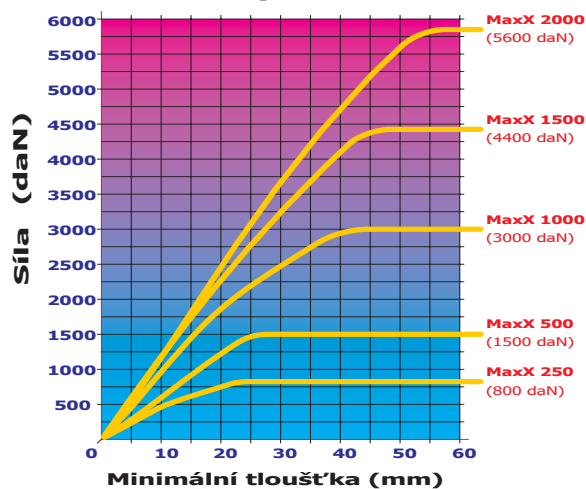
Model	hmotnost kg	rozměry mm						
		A	B	C	D	E	F	G
MaxX 250	6	189	185	79	79	63	35	43
MaxX 500	15	249	235	106	101	88	52	60
MaxX 1000	34	342	316	133	131	88	52	60
MaxX 1500	66	383	457	166	171	122	64	87
MaxX 2000	80	457	457	166	171	122	64	87



Parametry nosností

Podmínky zatížení	Model	Max. zatížení	Min. tloušťka	Max. délka	
 Plochy	MaxX 250	250	20	1500	-
	MaxX 500	500	25	2000	-
	MaxX 1000	1000	40	3000	-
	MaxX 1500	1500	45	3000	-
	MaxX 2000	2000	55	3000	-
					Max.prům. kulatiny
 oválný	MaxX 250	100	10	1500	300
	MaxX 500	200	15	2000	400
	MaxX 1000	400	25	3000	450
	MaxX 1500	600	30	3000	500
	MaxX 2000	800	35	3000	600

Křivky výkonu při změnách tloušťky materiálu



Ruční magnety



HM-S1
Nosnost: 50kg



WRM Nosnost: 20kg

