

PODROBNÝ KATALOG PŘÍSLUŠENSTVÍ A TECHNICKÝCH PARAMETRŮ NA VYŽÁDÁNÍ

**Ruční paletový vozík
HU 26-115 TMT 2,6t**



**Ruční paletový vozík
HU 25-115 TS a ES 2,5t**



**Ruční paletový vozík
HU 20 a 25 -115 BTS 2t, 2,5t**



**Ruční paletový vozík
PROLINE pro těžká břemena 3-5t**



Ruční paletový vozík s dlouhými vidlemi 1,5t 2t, 2,5t, 3,5t,



**Ruční paletový vozík s rychlým
zvedáním Modell 20-115 QLTP 2t**



**Ruční paletový vozík s dopravní a
parkovací brzdou HU 25 FBTP 2,5t**



**Ruční paletový vozík z nerezové a
pozinkové oceli 2t
HU 20-115 VATP - HU 25-115 GAL**



PODROBNÝ KATALOG PŘÍSLUŠENSTVÍ A TECHNICKÝCH PARAMETRŮ NA VYŽÁDÁNÍ

Ruční paletový vozík s vážícím systémem HU W-20 SL 2t



Ruční paletový vozík s vážícím systémem HU W-20 S 2,t



Ruční paletový vozík s vážícím systémem HU PW 25 T 2,5t



Ruční vysokozdvížený vozík HU HS 10 A 1t/800 mm



Ruční vysokozdvížený vozík HU ES 10 A 1t/800 mm



Elektrický paletový vozík JOKER CLASSIC 1,5t



Elektrický paletový vozík Model EGU PS 14 1,4t



Elektrický paletový vozík Model EGU PS 20 2t



Ruční paletový vozík HG 300kg a 500kg



PODROBNÝ KATALOG PŘÍSLUŠENSTVÍ A TECHNICKÝCH PARAMETRŮ NA VYŽÁDÁNÍ

Ruční paletový zakladač HV 0516
500kg



**Ruční zakladače s elektrickým
hydraulickým výtahem** 1,t



Ruční paletový vozík EHH PS
1t, 1,2 a 1,5t / 3,5m



Ruční paletový vozík EGV PSL
1t a 1,2t / 3,5m

Elektrický



Ruční paletový vozík EGV PSH
1,2t 1,4t a 1,6t / 5m

Elektrický



Zvedací plošina (stůl)
HP PRAKTIKUS 0,2t a 0,4t / 1,2m



Plošinový vozík HX
0,15 - 0,75 kg, /1m



Plošinový vozík dbojitý HX-D
0,35 - 0,7kg, /1,5m



Plošinový vozík HF model SM a SE
od 0,15kg až 1,25t,

Hydraulický



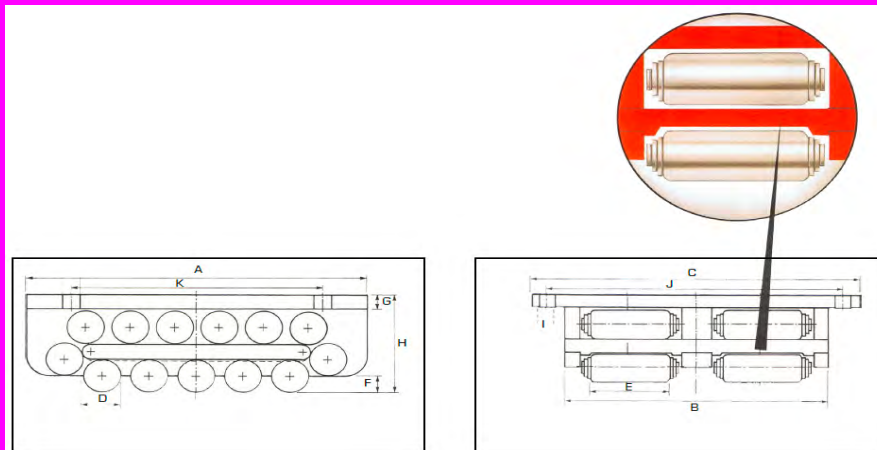
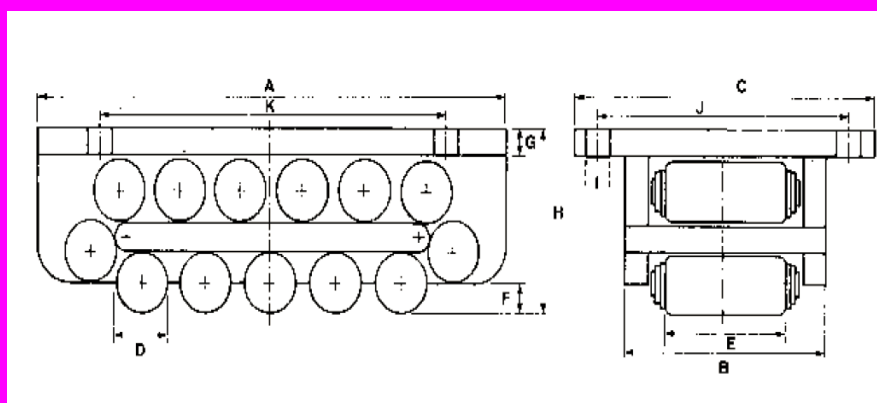
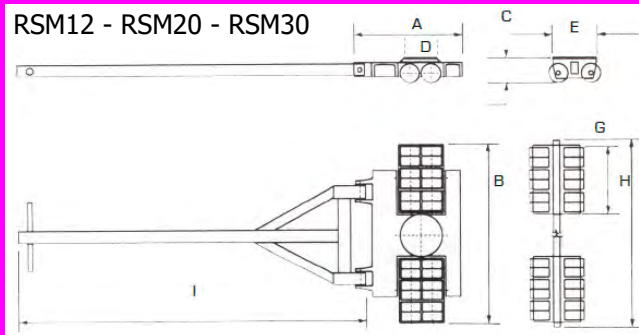
Elektro-Hydraulický

Vysokotonážní hydraulické válce a pístové systémy

Typ RSM 12 12t, 20t, 30t,



RSM12 - RSM20 - RSM30



Typ RSC - RSS

5t, až 100t



Typ TL

50t až 200t

